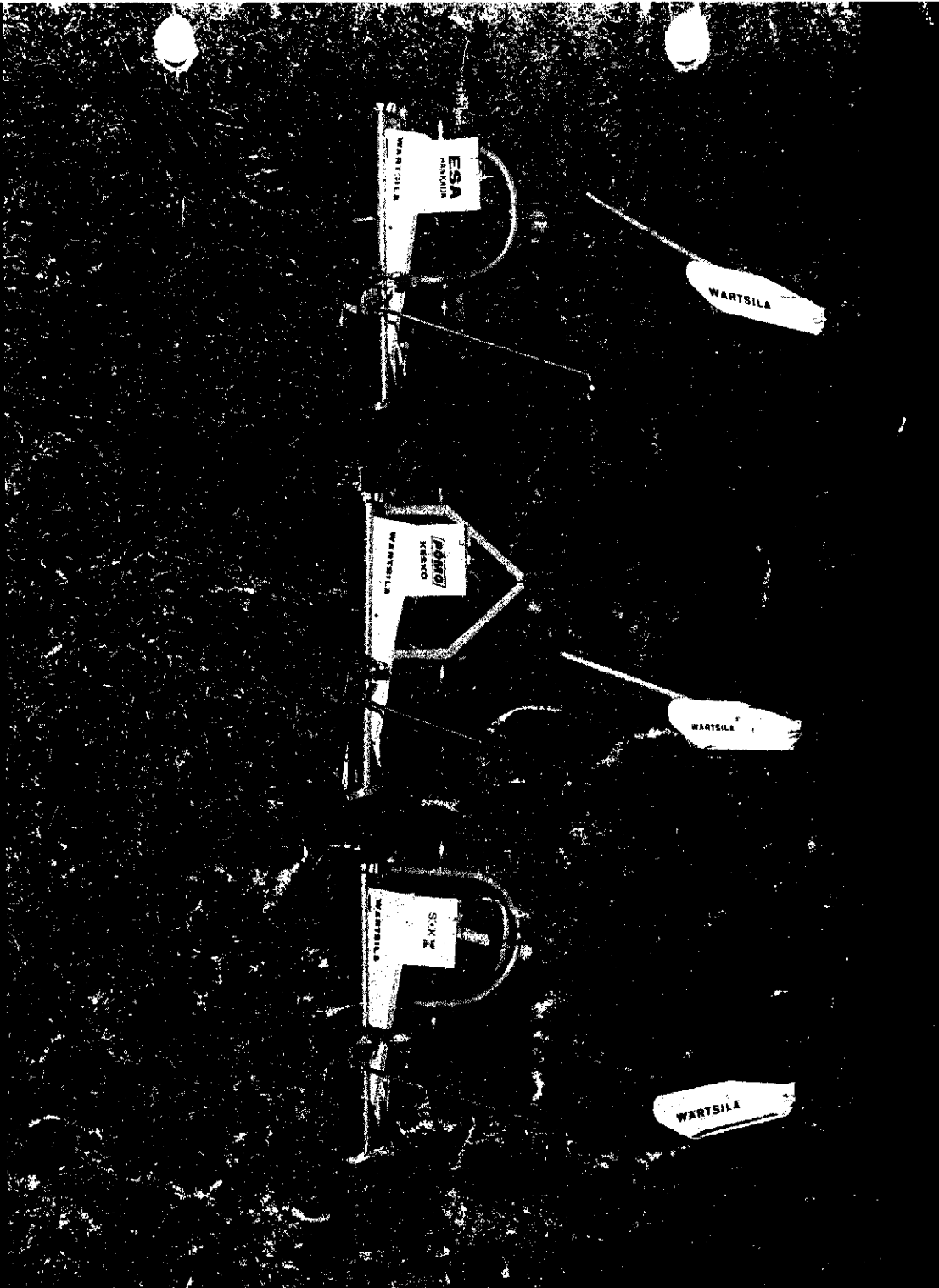


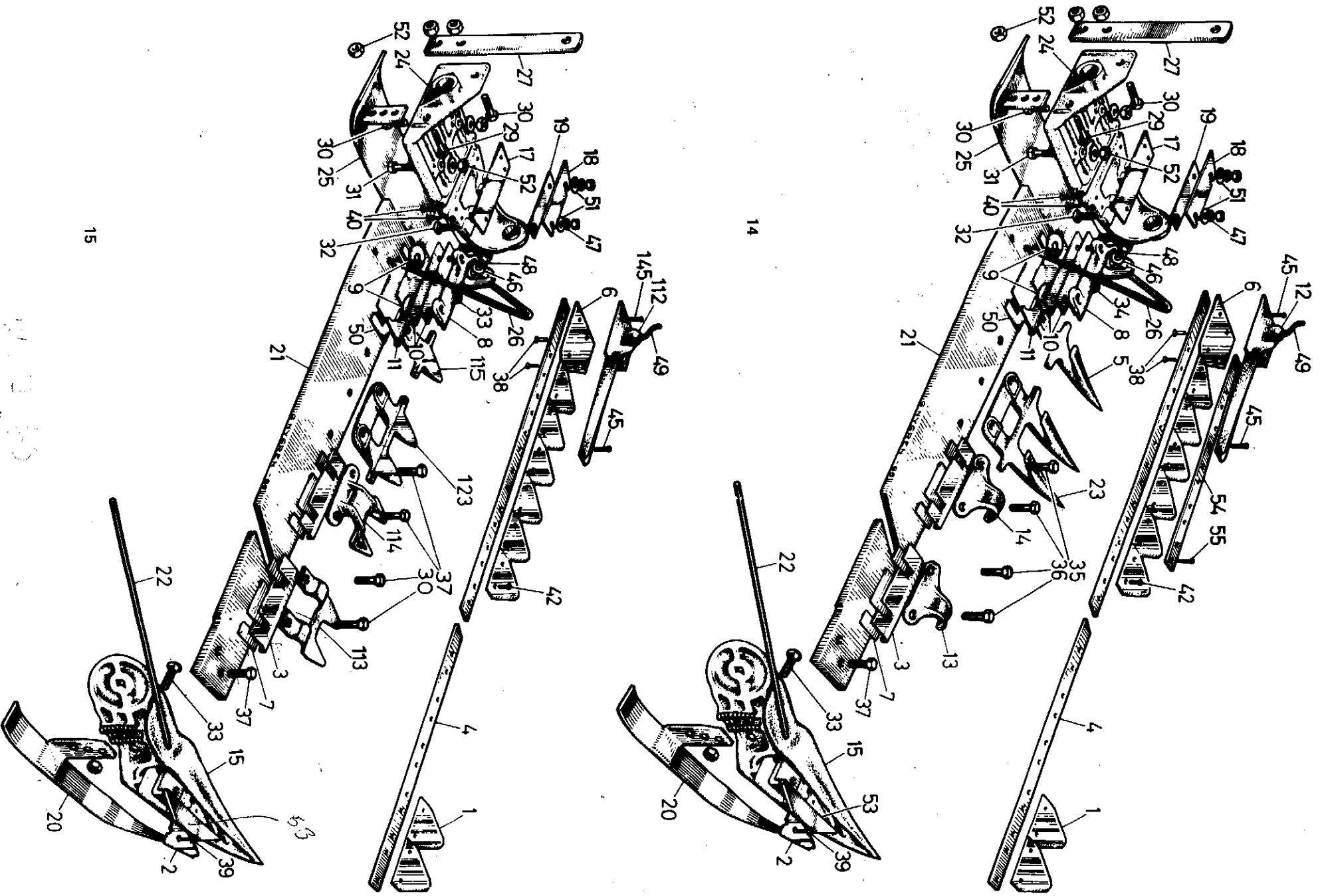
WÄRTSILÄ

NITTOKONEET - SLÄTTERMASKINER



KAIKKI MALLIT
ALLA MODELLE





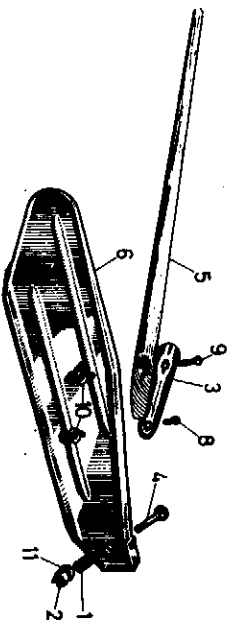
14

15

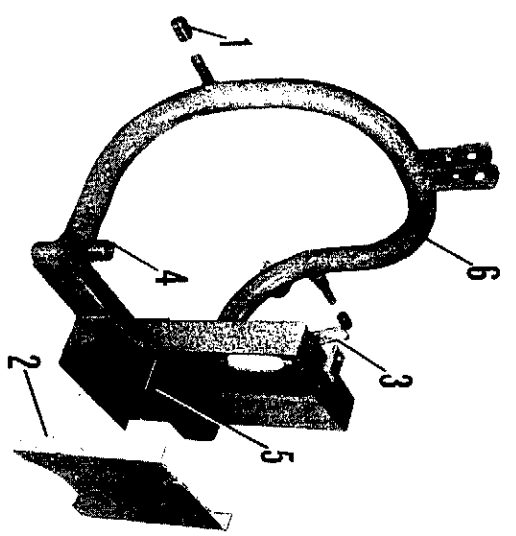
Vite No Ref nr	Osan No Del nr	Mitat Mått	Nimike	Benämning
1	S 240		<u>Teräsläite</u> (kuva 14 tavall.sormet) (kuva 15 n.s. avosormet)	<u>Skärapparät</u> (bild 14, vanl. fingrar) (bild 15, sumpfingrar)
2	S 695		Terälehti	Knivblad
3	S 749 A	2518057	Ulkokengän vastaterä	Motbett till ytersko
4	S 2956		Terän alajohde	Slitplät
4	S 935 B		Terärnuto (5')	Knivrygg (5')
5	S 3115		Terärnuto (6')	Knivrygg (6')
6	S 2038		Sormi	Finger
7	S 2091		Kulutuslevy	Slitplät
8	S 3144 A	2518178	Täytelevy Terärnuodon pään ylä- johde	Fyllnadsplät Bakre knivhuvudledare
9	S. 3204		Aluslevy	Bricka
10	S 2202 A		Täytelevy (tarp.mukaan)	Fyllnadsplät (efter beh.)
11	S 3203		Kulutuslevy	Slitplät
12	S 2204 A		Terärnuodon pää	Knivhuvud
13	S 2259 A		Terän yläjohde	Knivtillhållare
14	S 2268		Terän yläjohde	Knivtillhållare
15	S 3177 MA		Ulkokenkä, nitattu	Ytersko, nitad
17	S 3166		Vastaterä	Motbett
18	S 3199		Terärnuodon pään ylä- johde	Främre knivhuvudledare
19	S 3200		Täytelevy (tarpeen muk.)	Fyllnadsplät (efter beh.)
20	S 2951 S		Ulkokengän antura	Slitskena
21	S 2952 A		Sormitanko (5')	Fingerbalk (5')
21	S 2373 C		Sormitanko (6')	Fingerbalk (6')
22	S 2404		Heinän kääntötanko	Stråskiljare
23	S. 3070		Käksöissormi	Dubbelfinger
24	S 3237 M		Sisäkenkä, nitattu	Innersko, nitad
25	S 3274 S		Sisäkengän antura	Slitskena
26	S 2750 A		Heinän kääntötanko	Stråskiljare
27	S 2797		Sisäkengän murtovipu	Bröttarm
29		M12x30	Kuusiornuvi	6k-skruv
30		M12x35	Kuusiornuvi	6k-skruv
31		M12x55	Kuusiornuvi	6k-skruv
32		M10x30	Kuusiornuvi	6k-skruv
33		M12x35	Mutterirnuvi	Mutterskruv
35		M12x28	Lukkoruuvi + mutteri	Låsskruv med mutter
36		M12x37	Kuusiornuvi	6k-skruv
37		M12x40	Kuusiornuvi	6k-skruv
38		5x18	Niitti, uppokanta	Nit med förs. huvud
39		5x20	Niitti (erikois)	Nit (spec.)
40		5x20	Niitti, uppokanta	Nit med förs. huvud
42		5x13	Niitti, kupukanta	Nit med kullr. huvud
45		5x30	Niitti, kupukanta	Nit med kullr. huvud
46		14	Aluslaatta	Underläggsbricka
47		M10	Jousialuslaatta	Fjäderbricka
48		M12	Jousialuslaatta	Fjäderbricka
49		1/4x75	Huopasuikale	Filtpacking
50	S 3005		Täytelevy	Fyllnadsplät
51		11	Aluslevy	Bricka
52	S 1844 B	M12	Lukkiutuva mutteri	Självlåsande mutter
54		5x20	Vahvike	List
55	S 3012		Niitti, kupukanta	Nit med kullr. huvud
112	S 3012		Terärnuodon pää	Knivhuvud
53	S 3230		500A	

Handwritten signature

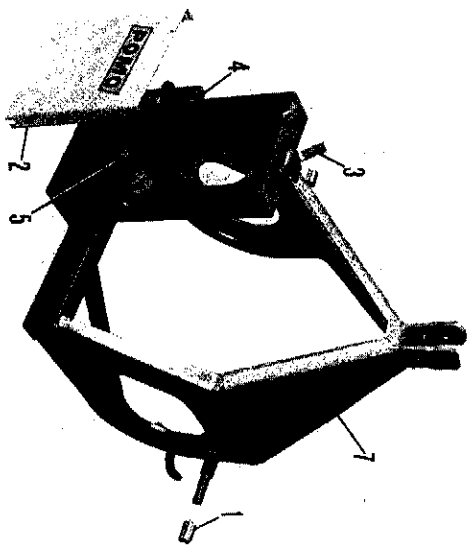
Handwritten signature



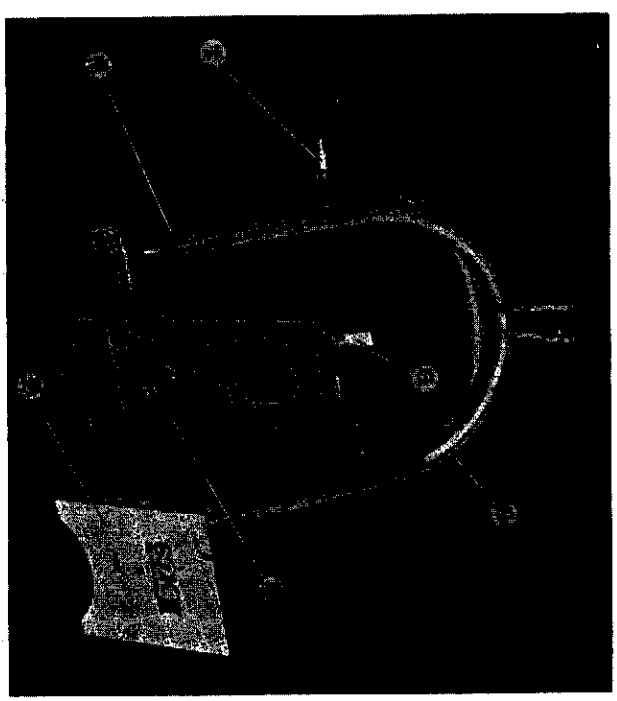
16



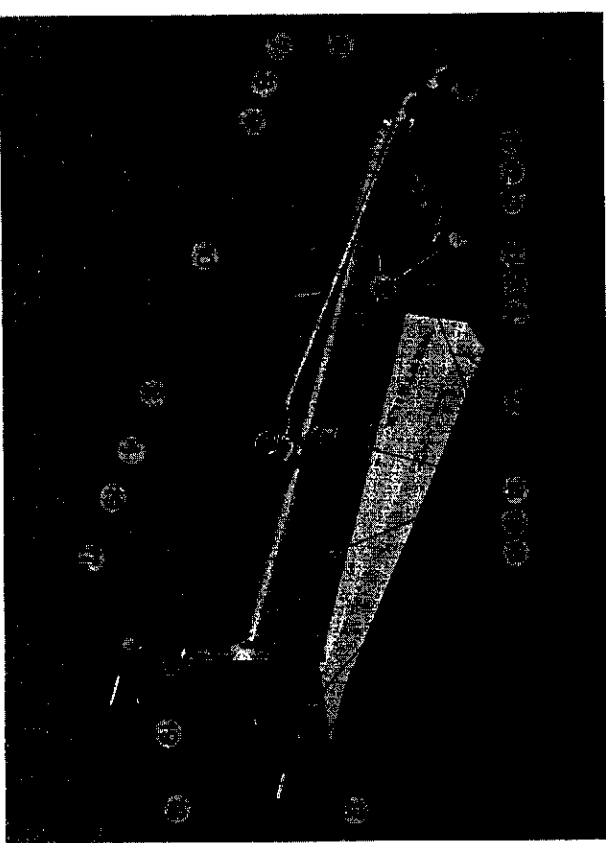
17



18



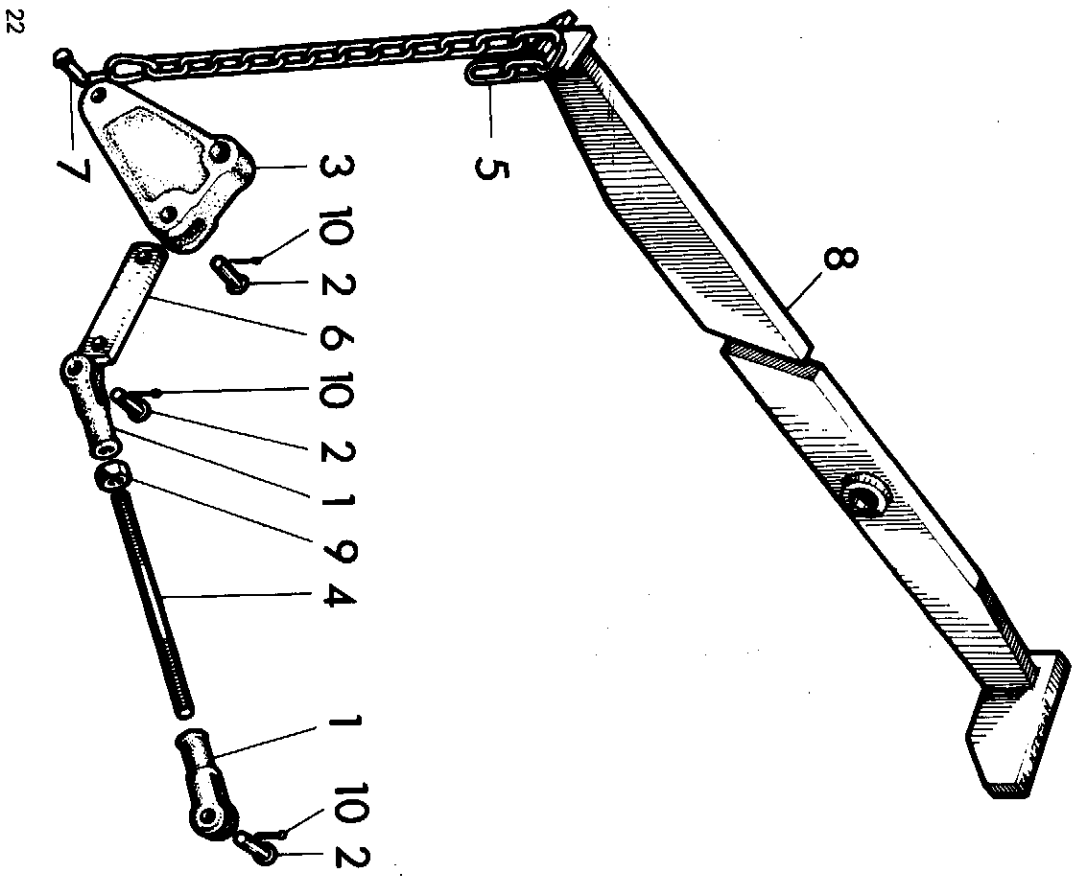
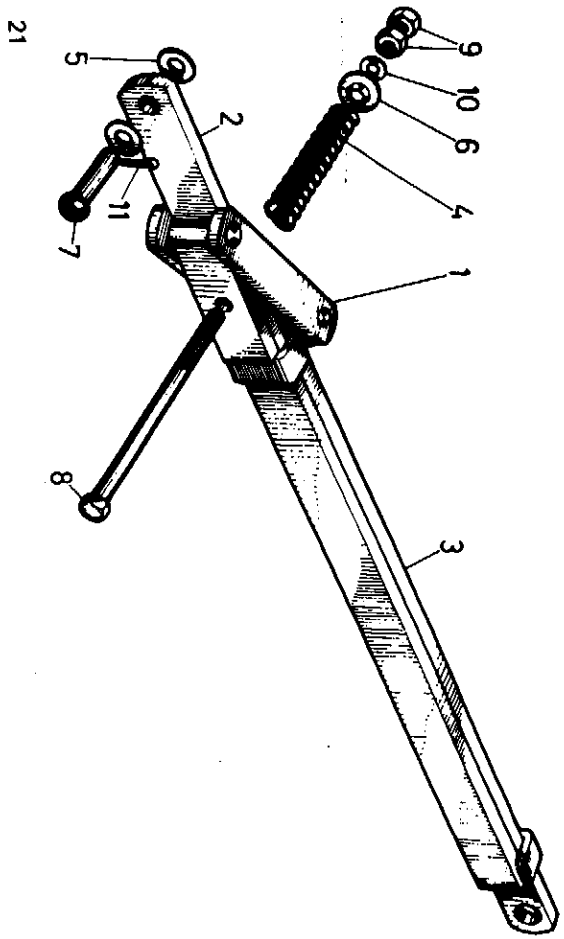
19



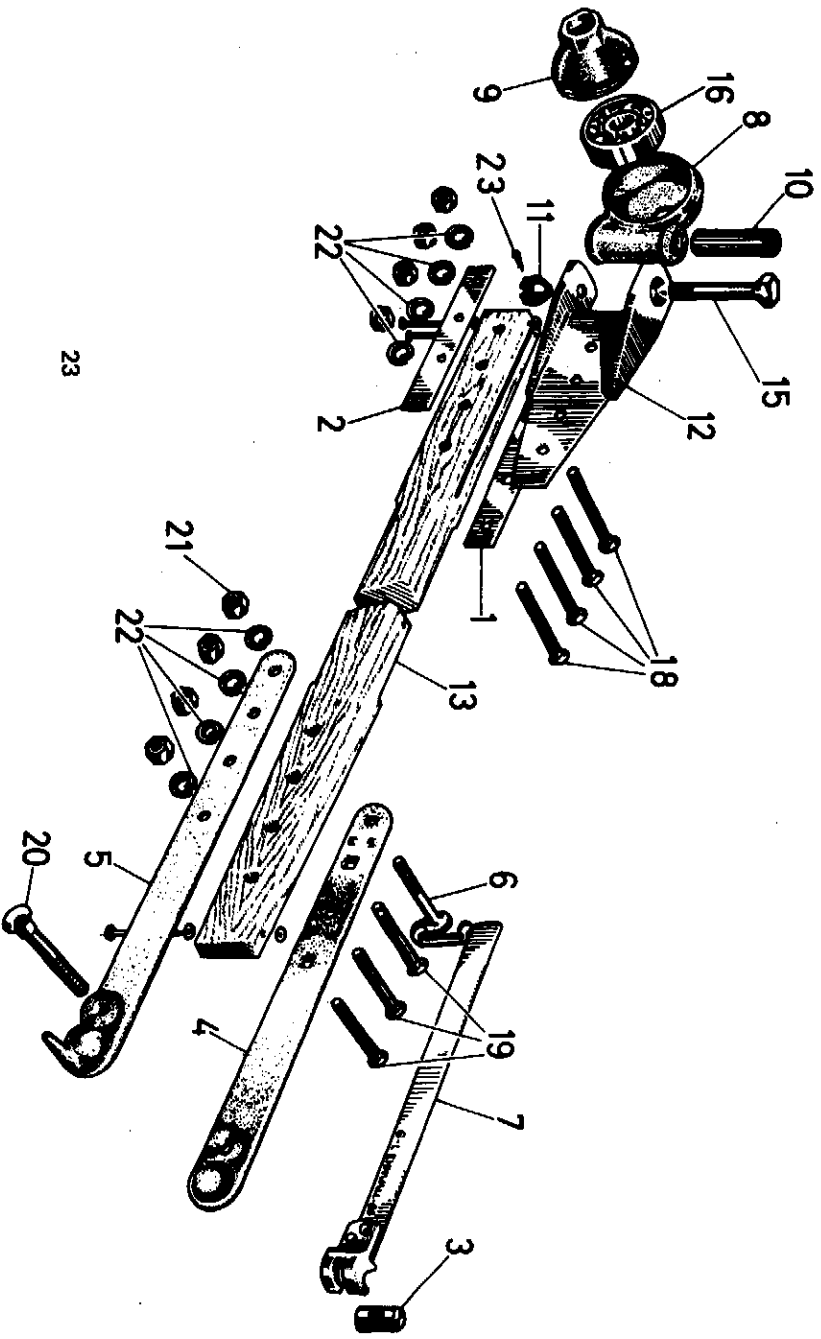
20

Vitte No Ref nr	Osan No Del nr	Mittat Mått	Nimike	Benämning
113	S 3288		Terrän yläjohde, taottu	Knivtillhållare, smidd
114	S 3291		Terrän yläjohde, valettu	Knivtillhållare, gjuten
115	S 3293		Avosormi	Sumpfinger
123	S 3290		Kaksoisavosormi	Sumpfinger, dubbel
145		5x25	Niitti, kupukanta	Nit med kullr. huvud
			<u>Täydellisiä osia:</u>	<u>Komplettia delar:</u>
	S 2957 MB		Terä täydell. (5')	Kniv komplett (5')
	S 2191 MB		Terä täydell. (6')	Kniv komplett (6')
	S 3296 M		Terä täydell. (avosormi)	Kniv komplett (sumpf.)
	S 3162 M		Terälaitte täydell. (5')	Skärapparat komplett (5')
	S 3116 MB		Terälaitte täydell. (6')	Skärapparat komplett (6')
	S 3292 M		Terälaitte täyd. (avos.)	Skärapparat kompl. (sumpf.)
			<u>Heinälaanta (kuva 16)</u>	<u>Rensplåt (bild 16)</u>
	S 2914 MB		Heinälaanta, ulompi täydell.	Rensplåt, yttre monterad
			Kierrejousi	Spiralfjäder
	S 255	M12	Lukittuva mutteri	Självlåsande mutter
			Hela	Beslag
	S 312 A	M12x70	Lukkoruuvi	Låsskruv
			Heinäntanko	Renskäpp
	S 2214		Heinälaanta	Rensplåt
	S 2904 S	M8x20	Lukkoruuvi mutterein.	Låsskruv med mutter
		M8x50	Lukkoruuvi mutterein.	Låsskruv med mutter
		M8	Aluslaatta	Underläggsbricka
		M14	Aluslaatta	Underläggsbricka
			<u>Runko (kuvat 17, 18, 19)</u>	<u>Ram (bild 17, 18, 19)</u>
1	P 1188 B		Kiinnitystapin holkki	Hylsa till lyfttapp
2	S 3266		Hihnasuojus	Remskydd
3	S 3267 S		Lukko	Lås
4		6x14	Joustosokka	Spännstift
5	S 3079		Akseli	Axel
6	S 3282 S		Runko hits.	Ram svets.
7	S 3283 S		" "	" "
8	S 3284 S		" "	" "
			<u>Päätuki (kuva 20)</u>	<u>Huvudstag (bild 20)</u>
1	S 3251 S		Päätuki	Huvudstag
2	PXR 10	6 10	Rengassokka	Ringsprint
3	S 2985	M12	Pystyssäpilotangon mutteri	Upphåkningsmutter
4	S 3225		Aluslevy	Bricka
5	S 2823		Piliviste	Packning
6	S 3242		Ristilaakeri	Korslager
7	S 2839		Pidin	Fjäder
8		M12x25	Kuusiornuvi	6k-skruv
9		M12	Kuusiomutteri	6k-skruv
10	S 3112		Pystyssäpilotanko	Upphåkningslänk
11	S 2804		Aluslevy	Bricka
12		M12x35	Kuusiornuvi	6k-skruv
13		BM12	Jousialuslevy	Fjäderbricka
14		M8x25	Kuusiornuvi	6k-skruv
15		9	Aluslevy	Bricka
16		M8	Kuusiomutteri	Självlåsande mutter
17	S 2833 A		Niveltappi	Ledtapp
18		10x50	Joustosokka	Ledtapp
19		CR 1/8"	Nippa	Smörjniipel
20	S 3150		Lukkollevy	Låsbricka
21			Kuusiornuvi	6k-skruv
22	S 3254 S	M16x50	Kiertokangen suojus	Vevstakskydd

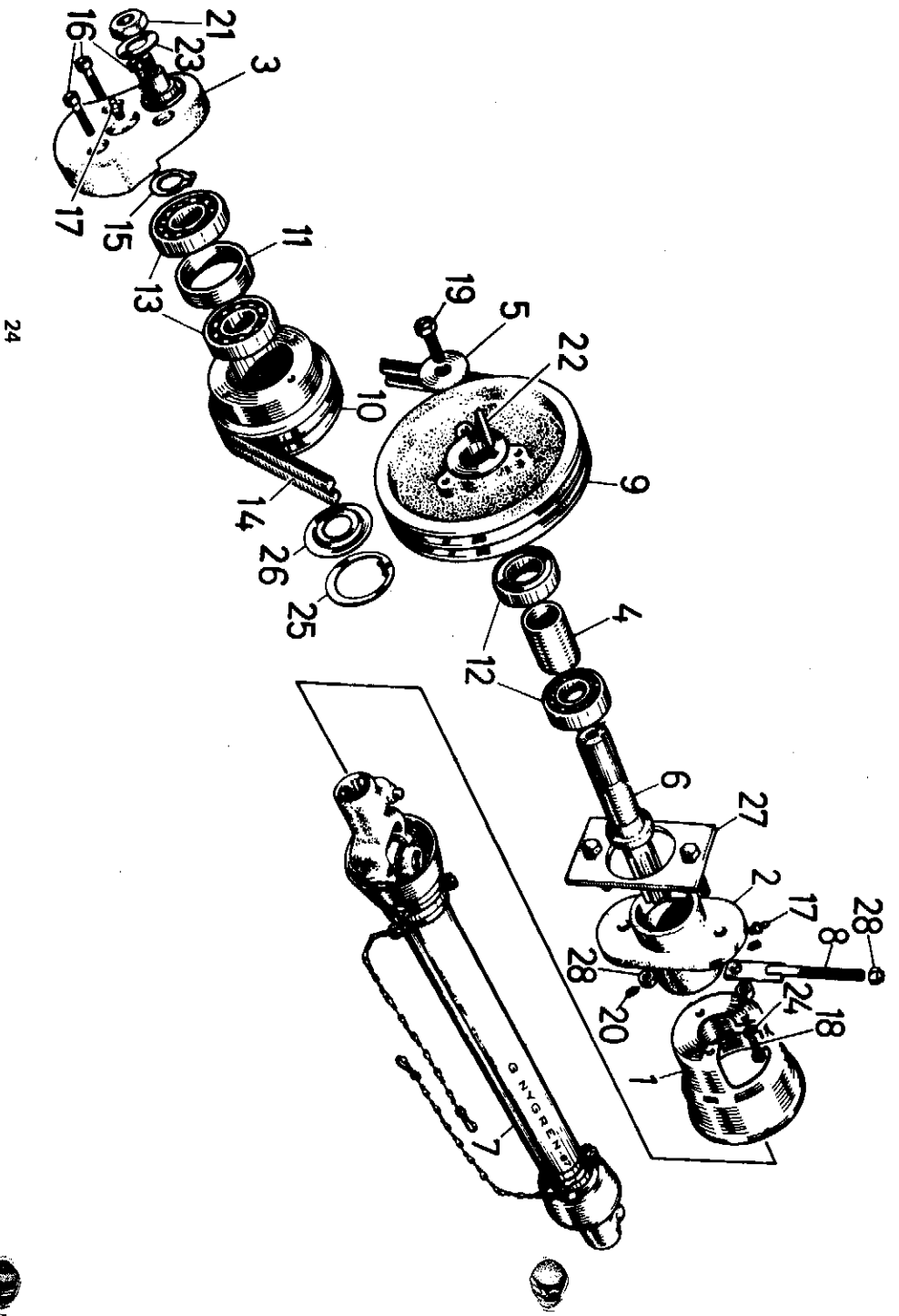
5/9/48



Viite No Ref nr	Osan No Del nr	Mittat Mått	Nimike	Benämning
1	S 3221 M S 3220 S		<u>Laukaisin (kuva 21)</u> Laukaisin koottuna Lukko, hitsattu	<u>Utlösning (bild 21)</u> Utlösning kompl. Lås, svetsat
2	S 3211 S		Laukaisimen varsi, lukon puoleinen	Utlösningsarm, inne
3	S 3213 S		Laukaisimen varsi, ulompi	Utlösningsarm, yttre
4	P 1482		Jousi	Fjäder
5	S 2795		Vaimentaaja	Dämpningsbricka
6	S 2841		Laatta	Bricka
7	S 2873	Ø13x55 M12x200	Mitti, kupuk. Kuusiornuvi	Nit med kullr. huvud 6k-skruv
8		M12	Kuusiomutteri	6k-mutter
9		M12	Aluslaatta	Underläggsbricka
10		5x25	Saksisokka	Saxsprint
11				
1	S 2972		<u>Nostolaitte (kuva 22)</u>	<u>Lyftanordning (bild 22)</u>
2	S 654	12x38	Haarukka	Klyka
3	S 2800		Nitti, kupukanta	Nit med kullr. huvud
4	S 2990		Nostoversi	Hävarm
5	S 2827 A		Nostotanko	Lyftlänk
6	S 2828		Nostoketju	Lyftkätting
7	S 2829		Yhdysvarsi	Lyftlänk
8	S 3093 SC	M16	Nitti, kupukanta	Nit med kullr. huvud
9		4x20	Nostoversi	Lyftarm
10			Kuusiomutteri	6k-mutter
			Saksisokka	Saxsprint

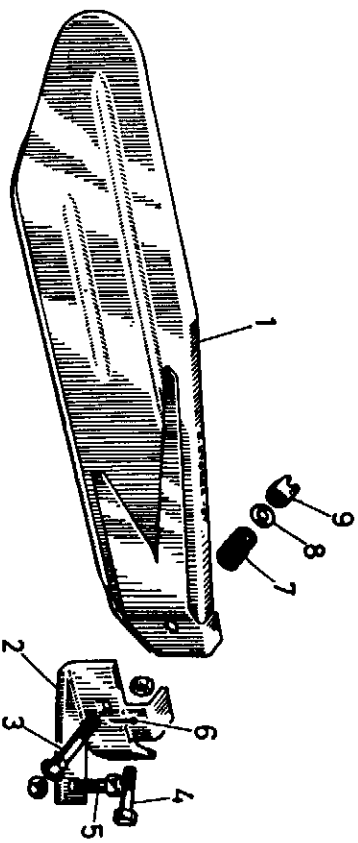


Viite No Ref nr	Osan No Del nr	Mitat Mått	Nimike	Benämning
1	S 3279 M S 663		<u>Kiertokanki (kuva 23)</u> Kiertokanki koottuna Kiertokangen hela (nelik. reiät) Kiertokangen hela (pyör. reiät) Kirstystappi Terän lukitsin (etuumm.) Terän lukitsin (sarv.) Kirst. haarukan lukitsin	<u>Veivstake (bild 23)</u> Veivstake kompl. Veivstaksbeslag (med fyrkantiga hål) Veivstaksbeslag (med runda hål) Cylindertapp Veivstaksbeslag Veivstaksbeslag Upphakningskrok
2	S 664			
3	S 2982			
4	S 1931 C			
5	S 2043 C			
6	S 3008 S			
7	S 2417 M		Kirstystyshaarukka Kirisineen Laakeripesä holkkei- neen	Låsfrjäder Lagerhus med holk
8	S 3066 M			
9	S 2567 A			
10	S 3058		Laakeripesän kansi Joustava holkki	Lagerhuslock Elastisk holk
11	S 3064	63452C M16	Kartio kruunumutteri Haarukka	Konisk krommutter Gafel
12	S 3063 S		Kiertokangen puu Tappi, 6-kulm.	Veivstaksträ Tapp 6-kant
13	S 3298 M		Kuulalaakeri, SKF	Kullager, SKF
15	S 3067			
16		6305 RS		
18		M8x40	Lukkoruuvi	Låsskruv
19		M8x45	Lukkoruuvi	Låsskruv
20		M8x70x12	Lukkoruuvi	Låsskruv
21		M8	Mutteri	Mutter
22		BM8	Jousialuslaatta	Fjäderbricka
23			Saksisokka	Saxsprint

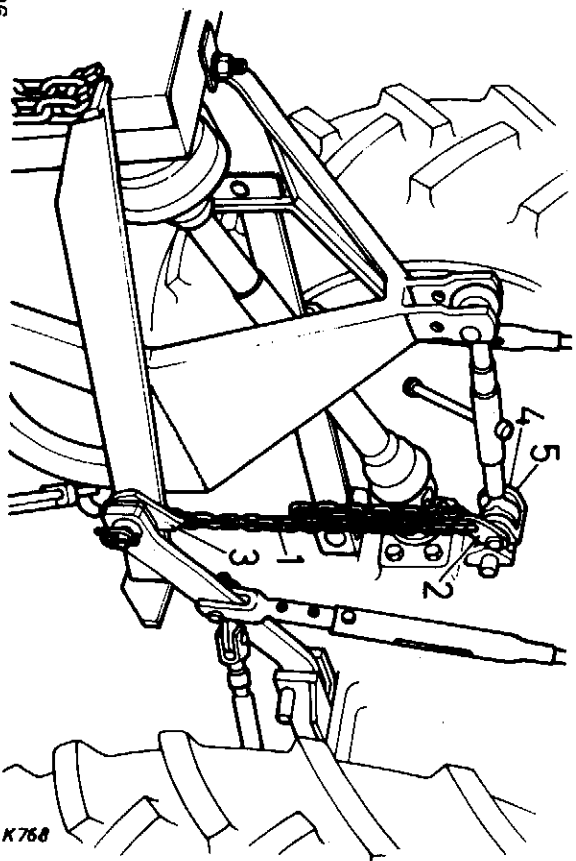


Vaihte No Ref nr	Osaan No Del nr	Mitat Mått	Nimike	Benämning
1	S 3273 M		Terän käyttölaite (kuva 24)	Kraftöverföring (bild 24)
2	S 3117		Päälaakeri koottuna	Huvudlager monterat
3	S 3243		Kypäräsuoja	Skyddskåpa
4	S 3111 MA		Läkeripesä	Lagerhus
5	S 2576		Kampipyörä tappeineen	Vevskiva med tapp
6	S 2577 A		Väljölkki	Distanshylsa
7	S 3110		Aluslaatta	Bricka
	S 2801 B		Käyttöakseli	Drivaxel
			Nivelakseli Walter- scheid W100-04-695 norm.	Axel Walterscheid W100-04-695 norm.
8	S 3265 S		Kiristysruuvi	Spännskruv
9	S 3072	∅248	Killahihnapyörä	Kilremskiva
10	S 3073	∅128	Killahihnapyörä	Kilremskiva
11	S 3094		Väljölkki	Distanshylsa
12			Kunlalaakeri 6007 RS	Kullager 6007 RS
13		6208	Kunlalaakeri SKF	Kullager SKF
14			Killahihna B 38	Kilrem B 38
15			Urarengas	Spårring
16		M10x30	Kuusiokoloruuvi	Insexskruv
17		M6x16	Nippä CR 1/8"	Smörjnippel CR 1/8"
18		M10x25	Kuusioruuvi	6k-skruv
19		M8x10	Pidätinruuvi	6k-skruv
20		M20	Kuusiomutteri, vasen kierre	Stopskruv
21			Lattakiila	6k-mutter vänstergäng.
22		M22	Aluslevy	Plattkil
23		BM6	Jousialuslaatta	Underläggsbricka
24			Urarengas	Fjäderbricka
25			Suojuslaatta	Spårring
26	S 3090		Ruuvipidin	Skyddsbricka
27	S 3262 S		Lukittuva mutteri	Skruvhållare
28		M12		Självlåsande mutter

25

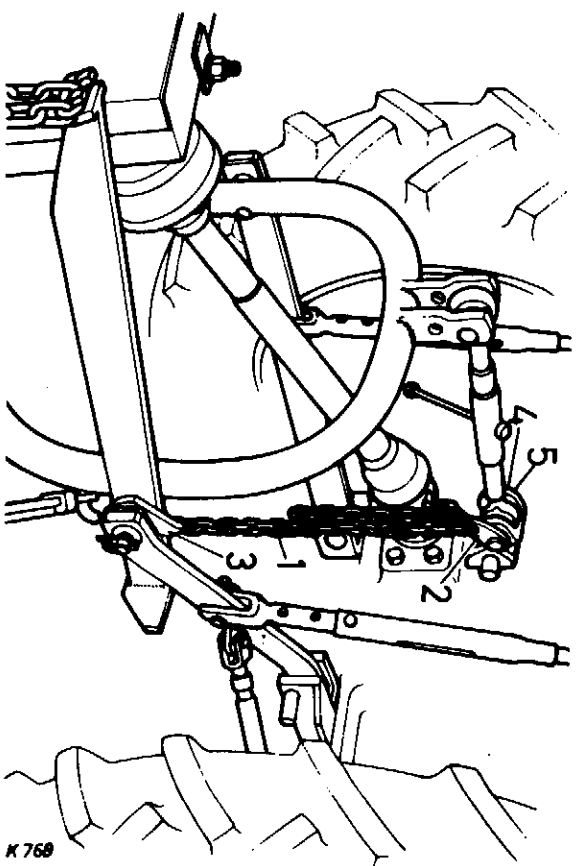


26



K 768

27



K 768

Vite No Ref nr	Osan No Del nr	Mittat Mått	Nimike	Benämning
			<u>LISÄLÄITTEET</u>	<u>YLLÄGGUSVÄRSTNING</u>
			Sisäkengän luokolauta (kuva 25)	Inre rensplåt (bild 25)
1	S 2910 SA		Heinälaunta	Inre rensplåt
2	S 2745 S		Kiinnike	Fäste
3		M12x70	Lukkoruuvi	Låsskruv
4		M12x40	Mutteriruuvi	Mutterskruv
5		M12x35	Mutteriruuvi	Mutterskruv
7	S 255		Jousi	Fjäder
8		M12	Aluslaatta	Underläggsbricka
9		M12	Itselukitseva mutteri	Självlåssande mutter
			Kannatinkeiju (kuvat 26, 27)	Höjdbegränsningskätting (bild 26, 27)
1	S 3153 S		Ketju täydell.	Kätting kompl.
2	S 3159 S		Ylempi kiinnike	Övre kättingfäste
3	S 3156		Alempi kiinnike	Nedre kättingfäste
4	S 3156		Hylsy	Hylsa
5	PXR 10		Rengassokka	Ringsprint

VARAOSAHAKEMISTJO

RESERVDELISREGISTER

Osan No Del nr	Sivu Sida	Osan No Del nr	Sivu Sida	Osan No Del nr	Sivu Sida
P 1188 B	17	S 2982	21	S 3282 S	17
P 1482	19	S 2985	17	S 3283 S	17
PXR 10	17	S 2990	19	S 3284 S	17
S 240	15	S 3005	15	S 3288	17
S 255	17	S 3008 S	21	S 3290	17
S 312 A	17	S 3012	15	S 3291	17
S 654	19	S 3058	21	S 3292 M	17
S 663	21	S 3063 S	21	S 3293	17
S 664	21	S 3064	21	S 3296 M	17
S 695	15	S 3066 M	21	S 3298 M	21
S 749 A	15	S 3067	21		
S 935 B	15	S 3070	15		
S 1844 B	15	S 3072	23		
S 1931 C	21	S 3073	23		
S 2038	15	S 3079	17		
S 2043 C	21	S 3093 SC	19		
S 2091	15	S 3094	23		
S 2191 MB	17	S 3110	23		
S 2202 A	15	S 3111 MA	23		
S 2204 A	15	S 3112	17		
S 2214	17	S 3115	15		
S 2259 A	15	S 3116 MB	17		
S 2268	15	S 3117	23		
S 2373 C	15	S 3144 A	15		
S 2404	15	S 3150	17		
S 2417 M	21	S 3153 S	25		
S 2567 A	21	S 3156 S	25		
S 2576	23	S 3159 S	25		
S 2577 A	23	S 3162 M	17		
S 2745 S	25	S 3166	15		
S 2750 A	15	S 3177 MB	17		
S 2795	19	S 3199	15		
S 2797	15	S 3200	15		
S 2800	19	S 3203	15		
S 2801 B	23	S 3204	15		
S 2804	17	S 3211 S	19		
S 2823	17	S 3213 S	19		
S 2827 A	19	S 3220 S	19		
S 2828	19	S 3221 M	19		
S 2829	19	S 3225	17		
S 2833 A	17	S 3237 M	15		
S 2839	17	S 3242	17		
S 2841	19	S 3243	23		
S 2873	19	S 3251 S	17		
S 2904 S	17	S 3254 S	17		
S 2910 SA	25	S 3262 S	23		
S 2914 MB	17	S 3265 S	23		
S 2951 S	15	S 3266	17		
S 2952 A	15	S 3267 S	17		
S 2956	15	S 3273 M	23		
S 2957 MB	17	S 3274 S	15		
S 2972	19	S 3279 M	21		

S-3270 15